

Порядок сборки кровати (UNO 800x1900).

1. Закрепить поперечные планки (поз. 7, 8, 17) с продольными (поз. 5, 6) с помощью евровинтов (4).
2. Закрепить соединительные планки (поз. 9-16) с основанием кровати (поз. 5-8) с помощью евровинтов (4).
3. Закрепить опоры (1) к основанию кровати с помощью шайбы (2) и гайки (3).
4. Закрепить царги (поз. 18-20) и Спинку (поз. 22) к основанию с помощью саморезов (6).
5. Положить настил.

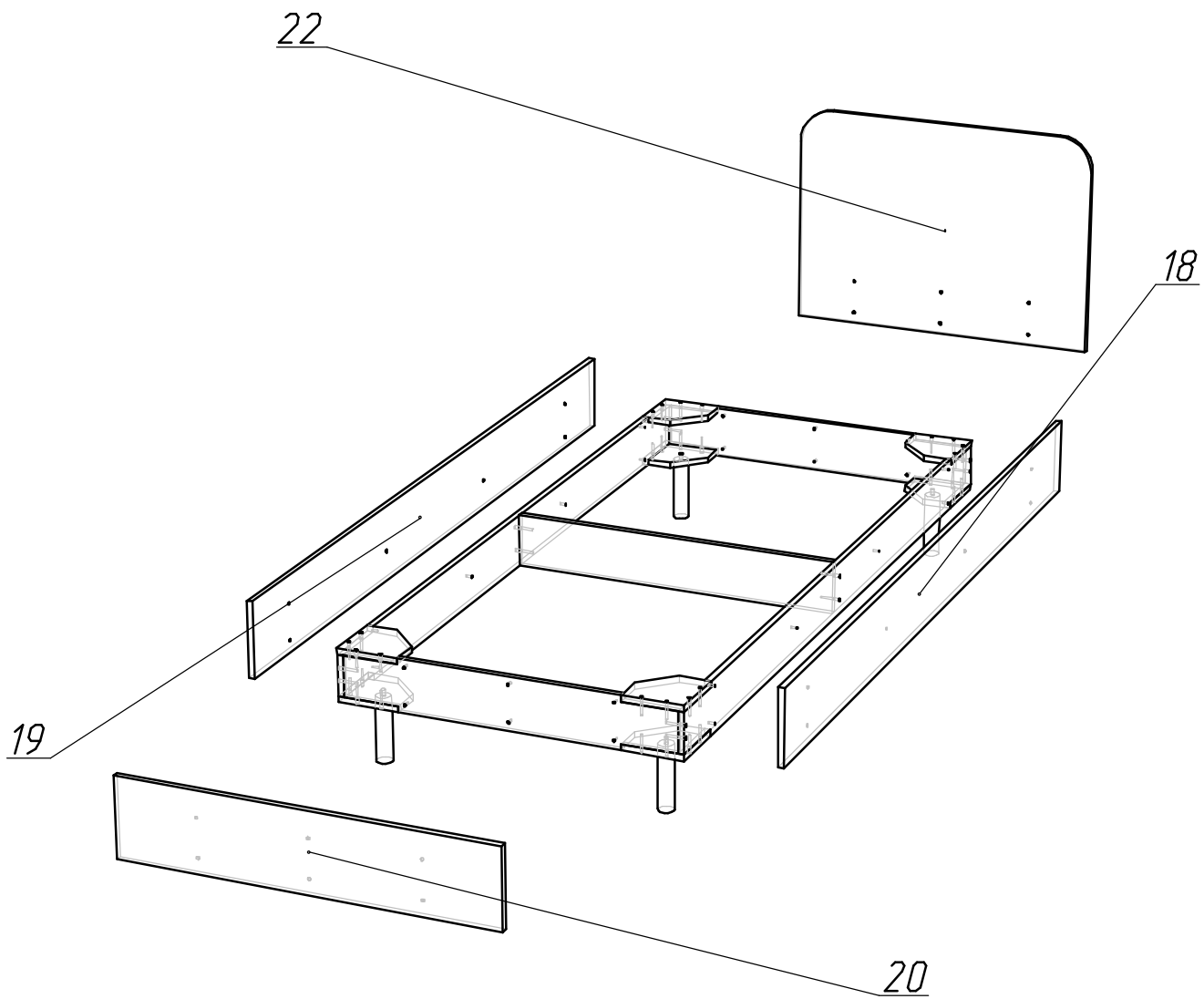
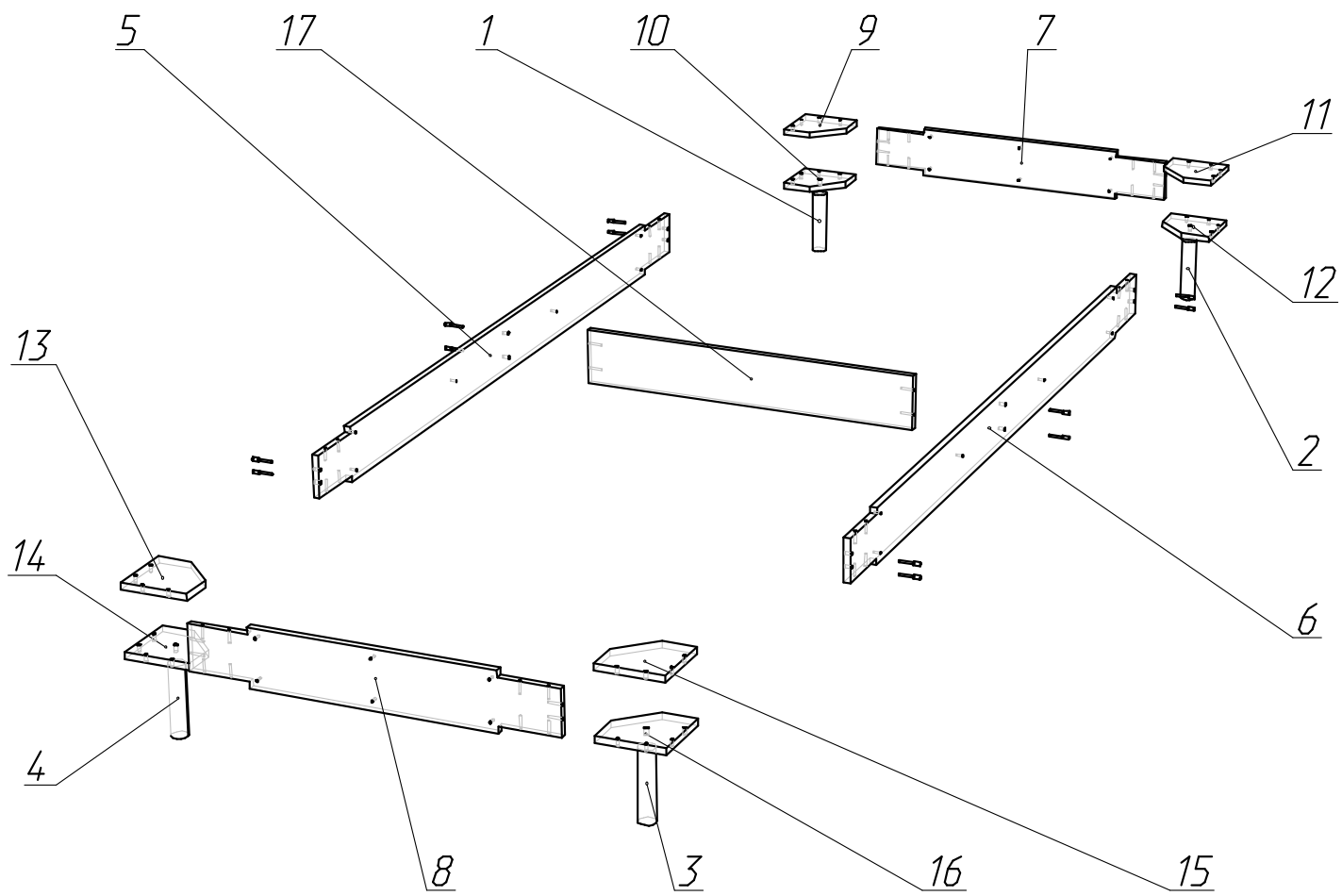
Детализровка

| № | Наименование | Размер | Кол-во (шт.) |
|----------------|----------------------------------|----------|--------------|
| 5, 6 | Продольная планка | 1900x140 | 2 |
| 7, 8 | Поперечная планка | 768x140 | 2 |
| 9, 11, 13, 15 | Соединительная планка | 160x160 | 4 |
| 10, 12, 14, 16 | Соединительная планка (отв 10мм) | 160x160 | 4 |
| 17 | Стяжка | 768x140 | 1 |
| 18, 19 | Царги боковые | 1916x200 | 2 |
| 20 | Царга передняя | 832x200 | 1 |
| 21 | Настил | 797x600 | 3 |
| 22 | Спинка | 640x800 | 1 |

Фурнитура

| № | Наименование | Кол-во (шт.) |
|---|-----------------------|--------------|
| 1 | Опора дер. 170мм скос | 4 |
| 2 | Шайба M10 | 4 |
| 3 | Гайка M10 | 4 |
| 4 | Евровинт | 44 |
| 5 | Саморез 3,5x30 | 24 |
| 6 | Ключ шестигранный | 1 |
| | | |

Предприятие оставляет за собой право замены крепежной фурнитуры на более современную и деталей конструкции, без внесения изменений в данную инструкцию.



Порядок сборки кровати (UNO 1600x2000).

1. Закрепить поперечные планки (поз. 15, 20) с продольной (поз. 21) с помощью эксцентриков (6).
2. Закрепить поперечные планки (поз. 6) с продольной (поз. 21) с помощью евровинтов (5).
3. Закрепить продольные планки (поз. 5) к поперечным (поз. 6, 15, 20) с помощью евровинтов (5).
4. Закрепить соединительные планки (поз. 7-14) с основанием кровати (поз. 5-6) с помощью евровинтов (4).
5. Закрепить опоры (1) к основанию кровати с помощью шайбы (2) и гайки (3).
6. Закрепить опору (4) к основанию кровати с помощью саморезов (8).
7. Закрепить царги (поз. 16-18) и спинку (поз. 22) к основанию с помощью саморезов (8).
8. Положить настил.

Детализровка

| № | Наименование | Размер | Кол-во (шт.) |
|---------------|----------------------------------|----------|--------------|
| 5 | Продольная планка | 2000x140 | 2 |
| 6 | Поперечная планка | 1568x140 | 2 |
| 7, 9, 11, 13 | Соединительная планка | 160x160 | 4 |
| 8, 10, 12, 14 | Соединительная планка (отв 10мм) | 160x160 | 4 |
| 15, 20 | Стяжка | 776x140 | 2 |
| 16, 17 | Царги боковые | 2016x200 | 2 |
| 18 | Царга передняя | 1632x200 | 1 |
| 21 | Стяжка | 1968x140 | 1 |
| 22 | Настил | 1597x600 | 3 |
| 23 | Спинка | 640x1600 | 1 |

Фурнитура

| № | Наименование | Кол-во (шт.) |
|---|-----------------------|--------------|
| 1 | Опора дер. 170мм скос | 4 |
| 2 | Шайба M10 | 4 |
| 3 | Гайка M10 | 4 |
| 4 | Опора 150мм кух. | 1 |
| 5 | Евровинт | 48 |
| 6 | Эксцентрик | 4 |
| 7 | Заглушка эксцентрика | 4 |
| 8 | Саморез 3,5x30 | 32 |
| 9 | Ключ шестигранный | 1 |

Предприятие оставляет за собой право замены крепежной фурнитуры на более современную и деталей конструкции, без внесения изменений в данную инструкцию.

